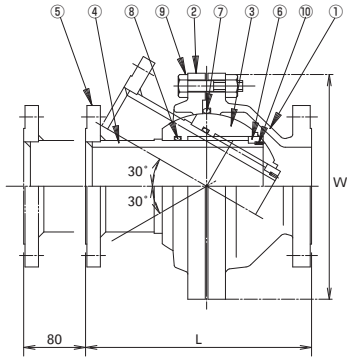


免震システム

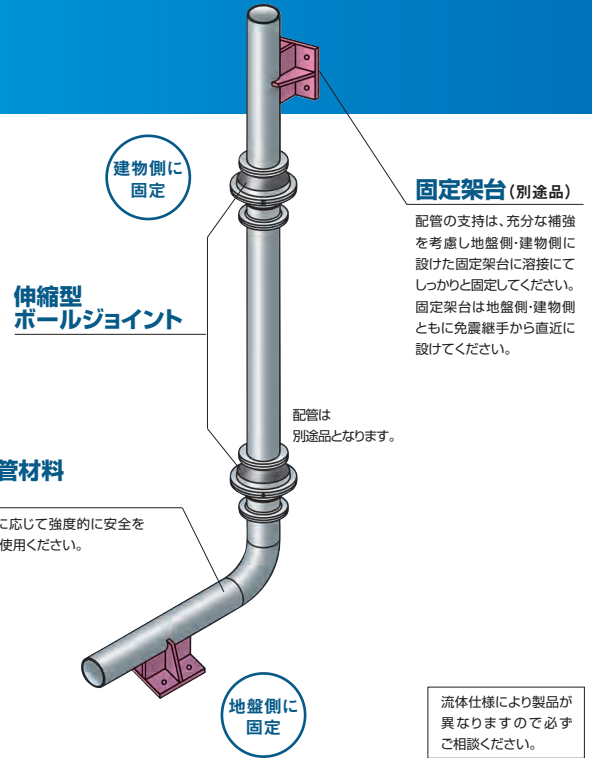
Bシステム (縦型)

伸縮型ボールジョイントを採用する事により
省スペース化を実現した免震システム。

単体図



番号	名称	材質	番号	名称	材質
①	ボデー	SCPH2 or S25C	⑥	ストップリング	STKM13A or SS400
②	カバー	SCPH2 or SS400	⑦	Oリング	合成ゴム
③	ボール	STKM13A or S25C	⑧	Oリング	合成ゴム
④	スライドパイプ	STKM13A or STPG	⑨	ボルト・ナット	SS400
⑤	フランジ	SS400	⑩	セットスクリュー	SUS304

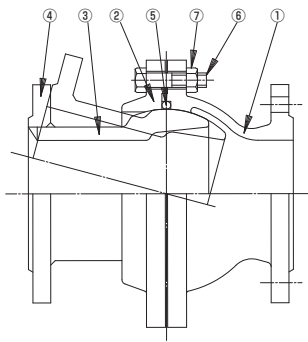


免震システム

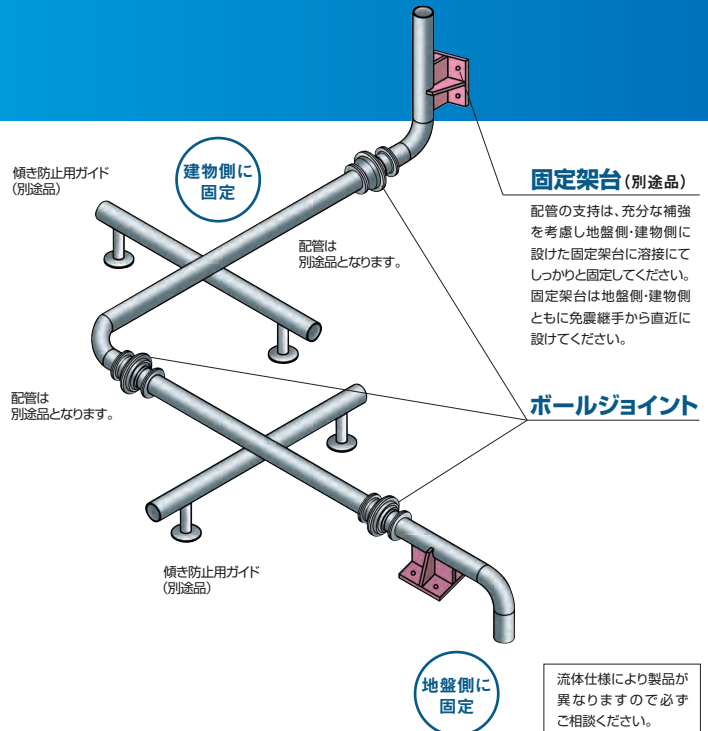
Bシステム (横型)

高温、高圧、大口径に適したボールジョイントを
採用した免震システム。

単体図



番号	名称	材質	番号	名称	材質
①	ボデー	SCPH2 or S25C	⑤	Oリング	合成ゴム
②	カバー	SCPH2 or S25C	⑥	ボルト	SS400
③	ボール	S25C	⑦	ナット	SS400
④	フランジ	SS400			



当カタログは、予告なく仕様を変更することがありますので、あらかじめご了承ください。

取扱店

株式会社 TOZEN

東日本事業所 〒101-0032 東京都千代田区岩本町2-14-2 イトーピア岩本町ANNEX 3階
TEL.(03)6833-2091(代) FAX.(03)6833-2088
西日本事業所 〒550-0014 大阪府大阪市西区北堀江1-5-14
TEL.(06)6578-0310(代) FAX.(06)6578-0312